

218964

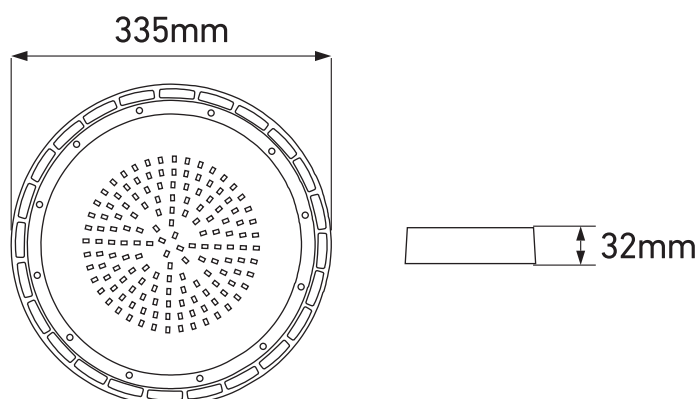
## Luminária Cristall Pro Highbay

300W 6500K  
**39000** Lúmens



### Informações Técnicas

Referência: **CLX-HB03X365**  
Modelo: **Luminária Highbay**  
Material: **Alumínio e Policarbonato**  
Cor do Produto: **Preto**  
Potência: **300W**  
Voltagem: **100-220V**  
Frequência: **50/60Hz**  
Fluxo luminoso: **39000lm**  
Eficiência luminosa: **130lm/W**  
Temperatura da Luz: **6500K (Branca fria)**  
IRC: **>80**  
Fator de potência: **>0,9**  
Corrente: **2,727A (110V) 1,363A (220V)**  
Ângulo: **90°**  
Vida útil: **30.000H (L70)**  
Dimensões: **335X32mm**  
Peso: **1200g**  
Grau de proteção: **Ip65**  
Anti Surto: **4KV**  
Não Dimerizável  
Garantia: **3 anos**  
Caixa master: **10 unidades**



### Garantia

- **Três (03) anos** contra defeito de fabricação a partir da emissão da NOTA FISCAL do consumidor.
- A garantia só tem validade mediante aterramento da rede elétrica.

